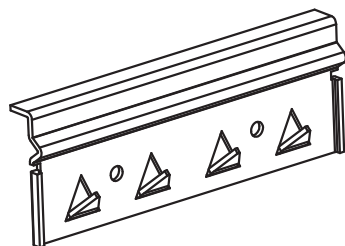


Montering af glaslås

Du skal bruge følgende værktøj:

- Hammer
- Bredbladet skruetrækker med lige kær
- Lille træklods
- 2 spartler (Det er muligt at montere glaslåsen med brug af kun en spartel, men det øger risikoen for mærker i glasliste/ramme.)
- Blyant
- Lineal



Montering:

1. Sæt en spartel ind mellem glaslisten og vinduesrammen. Begynd i nederste højre eller venstre hjørne så tæt som muligt på det nederste søm i glaslisten.

Sæt herefter den anden spartel ned mellem vinduesrammen og den spartel, der allerede er isat.

2. Pres herefter skruetrækkeren ned mellem de to spartler og drej forsigtigt skruetrækkeren indtil glaslisten løsner sig. Herefter kan du vippe skruetrækkeren, så glaslisten løsner sig lidt mere.
3. Flyt herefter spartlerne lidt længere op ad vinduesrammen og foretag samme øvelse f.eks. ved det midterste søm i glaslisten. Løsn glaslisten som beskrevet ovenfor.
4. Når glaslisten er løsnet midt på siden flyttes spartlerne ned, hvor du startede. Sæt skruetrækkeren ned mellem spartlerne og pres glaslisten yderligere væk fra vinduesrammen.

Foretag samme procedure midt på vinduet.

5. Nu flyttes spartlerne op til lige under det øverste søm og skruetrækkeren sættes ned mellem de to spartler. Løsn glaslisten som beskrevet ovenfor og fjern hele glaslisten fra vinduet.

Foretag samme øvelse i den anden lodrette side af vinduet.

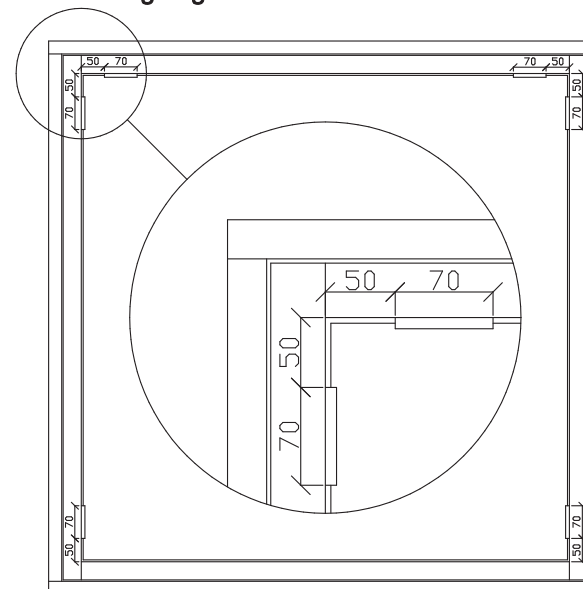
6. Brug spartler og skruetrækker til at løsne den øverste glasliste efter samme model som glaslisterne i siden blev løsnet.

Den øverste glasliste må ikke fjernes endnu, men skal blive siddende så fast, at den kan holde ruden på plads, men samtidig så løs, at ruden kan bevæges en ganske lille smule til siderne.

Undersøg, om mellemrummet mellem rude og vinduesramme er mellem 3,5 og 4 mm. Er mellemrummet mindre, skal de fire spidser på glaslåsen presses en lille smule ind.

7. Fjern nu glasklodserne i begge sider og brug kniven til at skære en rille i vinduesrammen. Kniven placeres på ruden, så skåret vender ind mod vin-

Placering af glaslås



duesrammen. Marker på vinduesrammen en afstand på 5 cm. fra hjørnet og igen 15 cm. fra hjørnet. Skær en rille i vinduesrammen mellem de to markeringer. Træk evt. kniven flere gange, så du er sikker på, at der er skåret en rille i træet.

Foretag samme øvelse i den modsatte ende af samme side af vinduet.

8. Fjern nu glasklodserne i den anden side af vinduet og pres forsigtige glaslåsen ned mellem rude og vinduesramme, hvor du har skåret rillen i træet. Når du ikke kan presse mere med fingrene, sætter du træklods oven på glaslåsen og slår forsigtigt med hammeren på træklods indtil glaslåsen sætter sig fast i rillen. Foretag samme øvelse i den anden side af vinduet.

9. Herefter monterer du glasklodserne igen. De skal sættes i vinduet min 15 cm. fra hjørnet – altså lidt efter glaslåsen.

10. Nu afmonteres den øverste glasliste, fjern glasklodserne, marker 5 og 15 cm. fra hjørnet, skær rillerne, monter forsigtigt glaslåsen i rillerne og isæt glasklodserne igen.

11. Du har nu opnået en god sikring mod aflistning af vinduet og mangler herefter kun at montere glaslisterne igen.

God arbejdslyst.