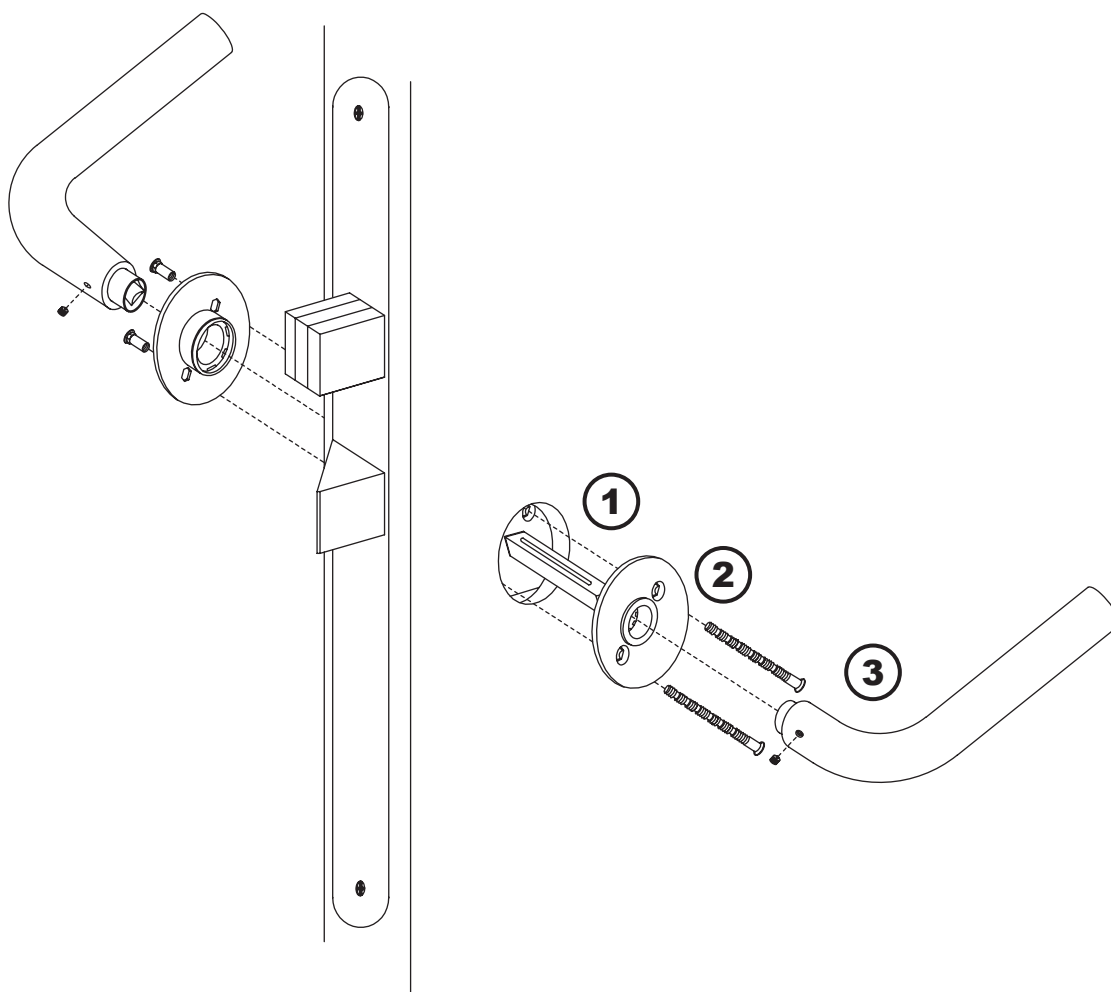


Montering af dørgreb med massiv roset



1. Sæt dørgrebspinden ind i låsen, så den stikker lige meget ud på begge sider af døren.
2. Sæt rosetterne på dørgrebspinden og skru dem fast med to skruer og to bøsninger.
3. Sæt dørgrebet løst på, på begge sider af døren. Tag ved begge dørgreb med hhv. højre og venstre hånd og pres dem sammen. Så er dørgrebene monteret korrekt og kan ikke falde af.

Ved afmontering skrues skrueene ud og dørgrebet kan tages ud med fastsiddende roset.